

Lampada a sensore per interno LED

RS 16 LED S

Vetro
EAN 4007841 035105
Art. n. 035105



LED

30 Jahre (Ø 4,5 Std / Tag)

3000 K

3000K warmweiß



Infrarot-Sensor
360°



Ø 3 - 8 m



IP44



2 - 2000 Lux



5 Sek - 15 Min



Manuelle
Übersteuerung 4
Std



Vernetzbar via Kabel



Innenleuchte

Descrizione del funzionamento

Evoluzione di un classico. Lampada a sensore per interno RS 16 S, ideale per corridoi, pianerottoli, vani scala e bagni. Sensore integrato ad alta frequenza con rilevamento a 360°, raggio d'azione di Ø 3-8 m. Tecnologia LED d'avanguardia, 918 lm con un consumo di soli 9,3 W. Impostazione ora e soglia crepuscolare.

Dati tecnici

Dimensioni (Ø x H)	273 x 96 mm	Raggio d'azione radiale	Ø 8 m (50 m ²)
Con lampadina	Sì, sistema LED STEINEL	Raggio d'azione tangenziale	Ø 8 m (50 m ²)
Con rilevatore di movimento	Sì	Interruttori crepuscolari	Sì
Garanzia del produttore	3 anni	Potenza di trasmissione	< 1 mW
Impostazioni tramite	Potenzimetri	Flusso luminoso prodotto totale	918 lm
Con telecomando	No	Temperatura di colore	3000 K
Variante	Vetro	Scostamento cromatico LED	SDCM3
VPE1, EAN	4007841035105	Lampadina sostituibile	LED non sostituibile
Applicazione, luogo	Interni	Zoccolo	senza
Applicazione, locale	corridoio / pianerottolo, locale multiuso / di servizio, vano scala, WC / docce, Esterno, Interni	Sistema di raffreddamento LED	Passive Thermo Control
colore	bianco	Accensione graduale della luce	No
incl. foglio con numero civico	No	Luce continua	commutabile, 4 ore
Luogo di montaggio	Parete, soffitto	Regolazione crepuscolare	2 - 2000 lx
Montaggio	Parete, Soffitto, In superficie	Regolazione del periodo di accensione	5 s - 15 Min.
Resistenza agli urti	IK03	Funzione luce di base	Sì
Grado di protezione	IP44	Funzione luce di base tempo	10/30 min, tutta la notte
		Regolazione crepuscolare Teach	No

<https://www.steinel.de>

Con riserva di modifiche tecniche

05.2024 Pagina 1 da 4

RS 16 LED S

Vetro
EAN 4007841 035105
Art. n. 035105



Dati tecnici

Classe di protezione	II
Temperatura ambiente	-10 – 40 °C
Materiale dell'involucro	Vetro
Materiale della copertura	Vetro opalino
Allacciamento alla rete	220 – 240 V / 50 – 60 Hz
Consumo proprio	0,38 W
Altezza di montaggio max.	4,00 m
Tecnica ad alta frequenza	5,8 GHz
Modalità Slave regolabile	No
Rilevamento	anche attraverso vetro, legno e pareti in materiale leggero
Possibilità di schermare segmenti del campo di rilevamento	No
Scalabilità elettronica	Sì
Scalabilità meccanica	No

Collegamento in rete	Sì
Tipo di collegamento in rete	master/master
Collegamento in rete via	Cavo
Protezione con fusibile B10	54
Protezione con fusibile B16	87
Protezione con fusibile C10	90
Protezione con fusibile C16	145
Funzione luce di base in percentuale	10 %
Potenza	9,3 W
Angolo di apertura	160 °
Grado di protezione, soffitto	IP44
Angolo di rilevamento	360 °

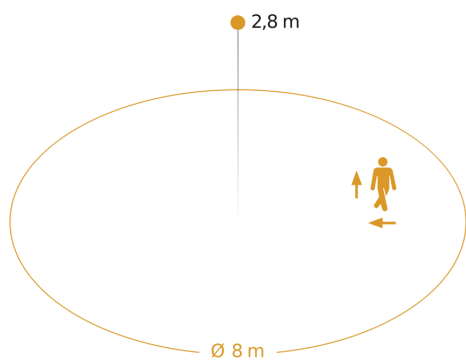
Lampada a sensore per interno LED

RS 16 LED S

Vetro
EAN 4007841 035105
Art. n. 035105

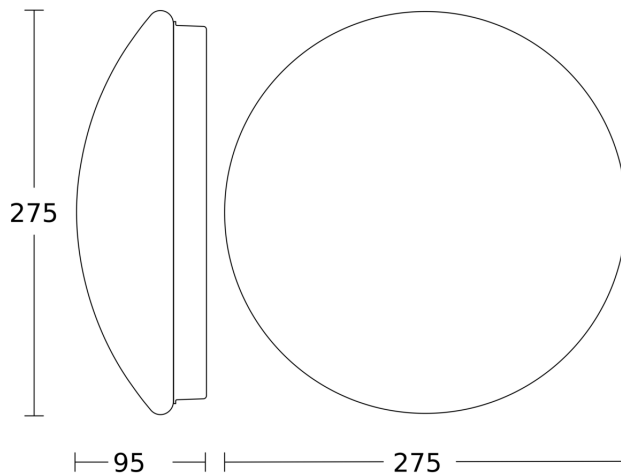


Campo di rilevamento

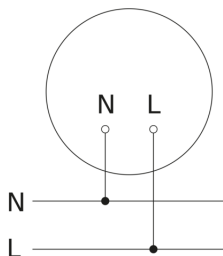


Possibile altezza di montaggio: 2,00 m - 4,00 m
Arancione: direzione di movimento radiale

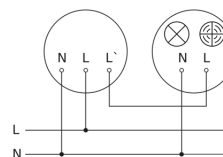
Disegno



Schema elettrico



Schema elettrico Master



Lampada a sensore per interno LED

RS 16 LED S

Vetro

EAN 4007841 035105

Art. n. 035105



Schema elettrico Master-Master collegamento in rete

